

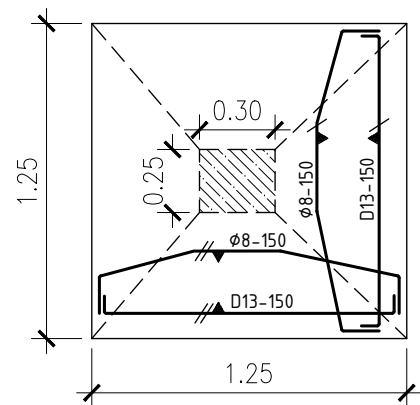
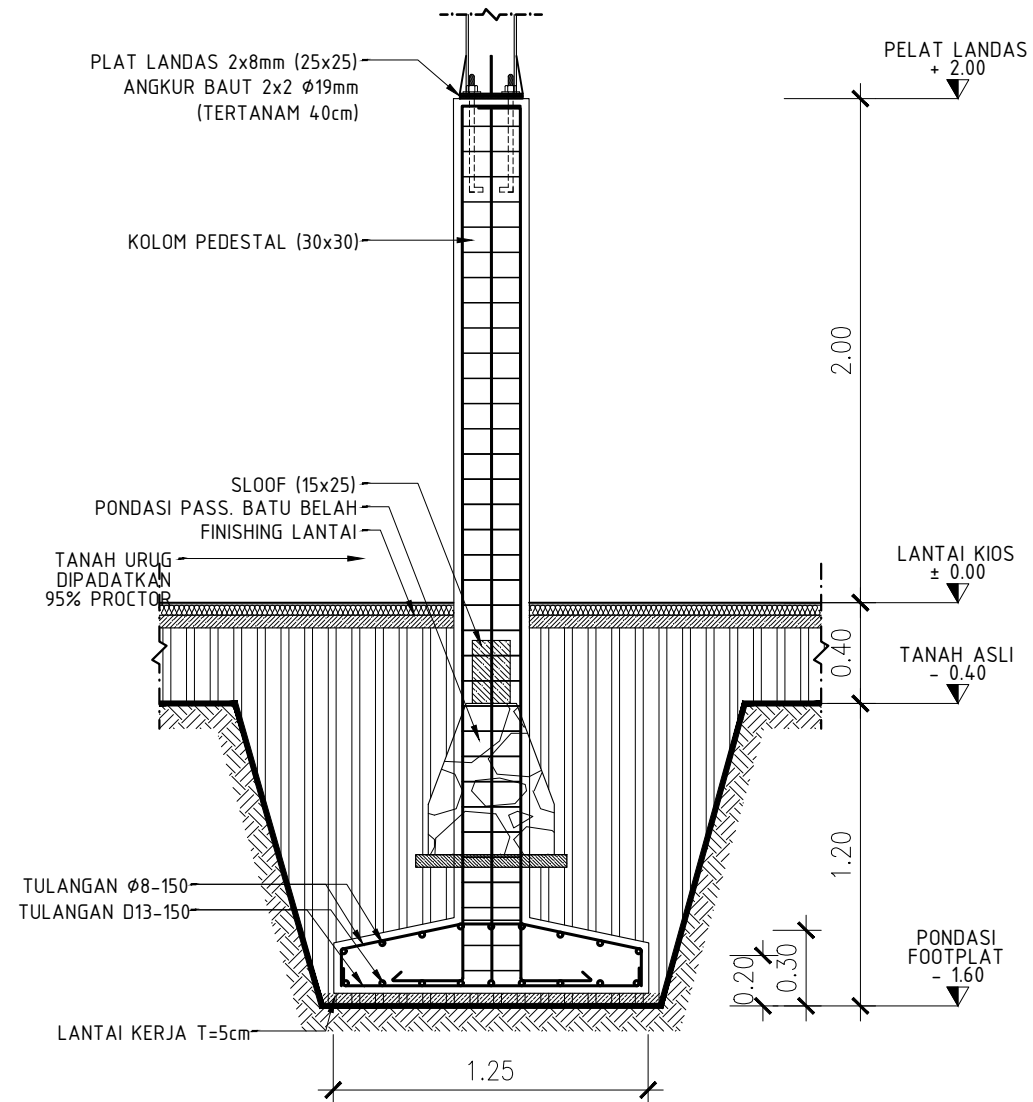
Keterangan Pondasi :

F1a (125 x 125 Cm)

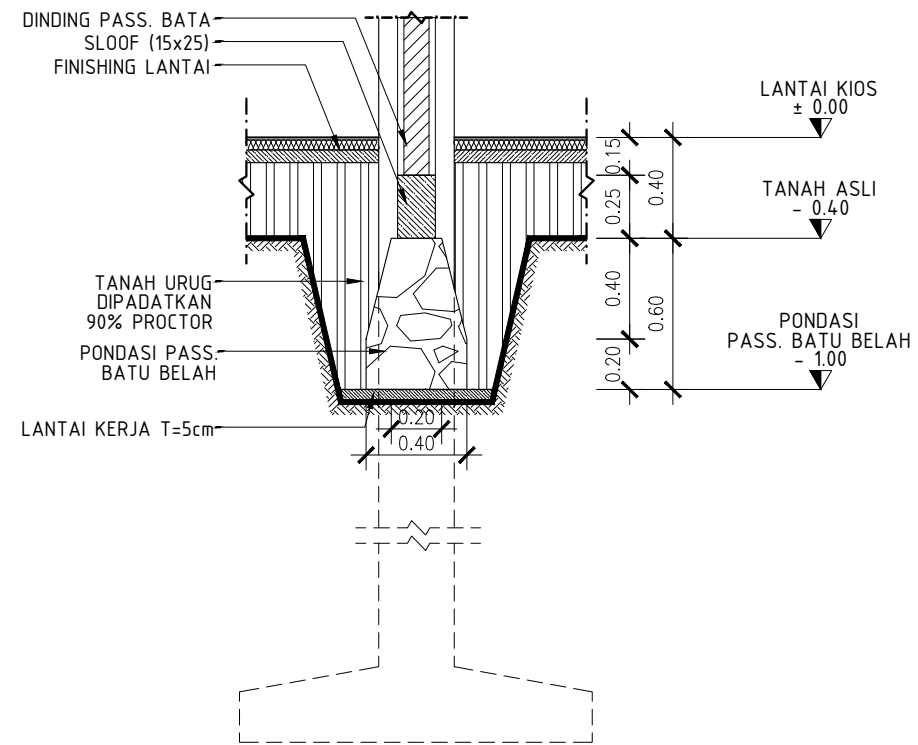
F2 (100 x 100 Cm)

01 DENAH PONDASI FOOTPLAT
KMP.S.0101 SKALA 1 : 150

JUDUL GAMBAR		SKALA
DENAH PONDASI FOOTPLAT		1 : 150
KODE	NO GAMBAR	JML. LEMBAR



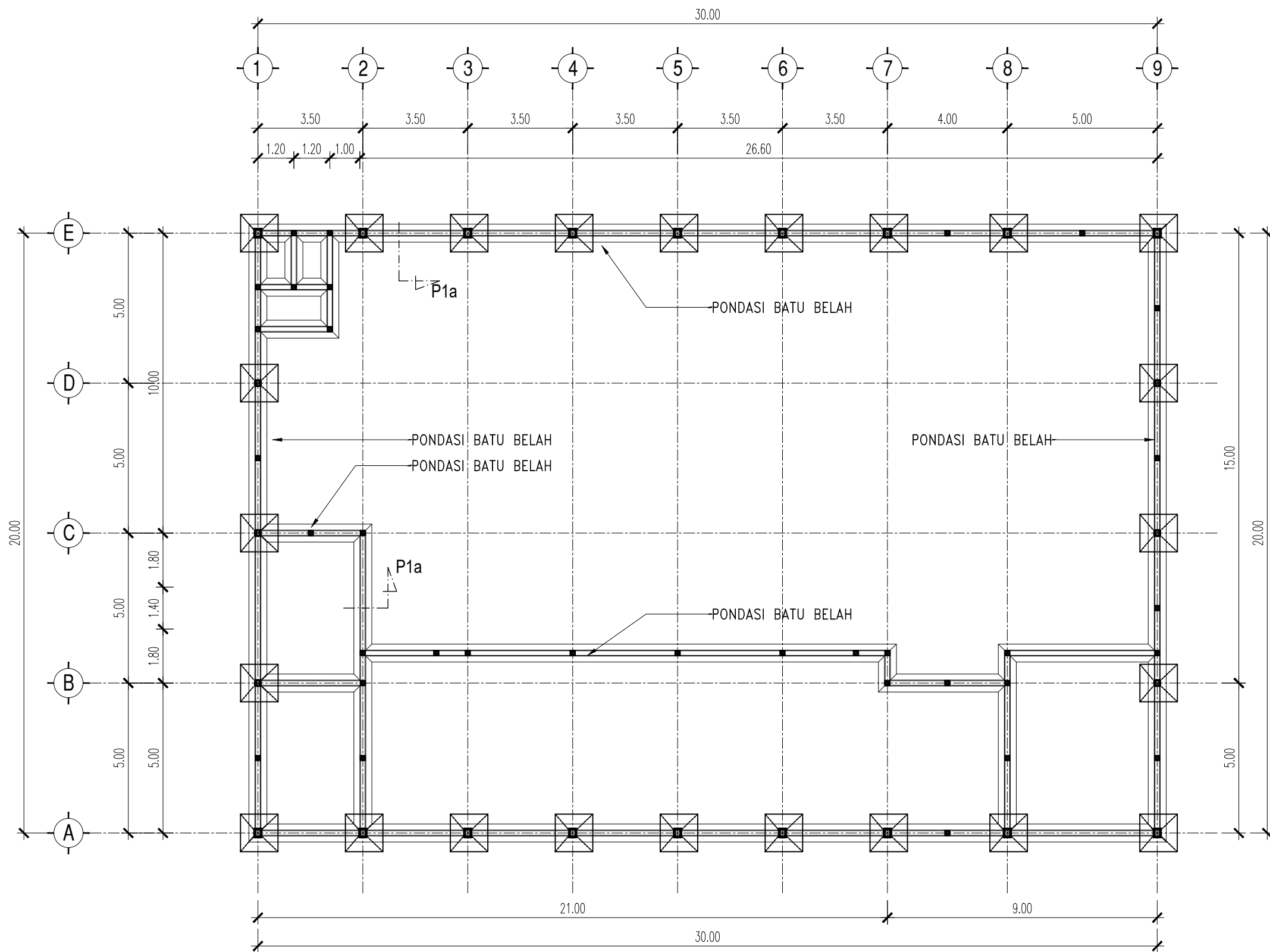
01 DETAIL PONDASI F1a
KMP.S.01.02 SKALA 1 : 30



01 DETAIL PONDASI P1.a
KMP.S.01.05 SKALA 1 : 25

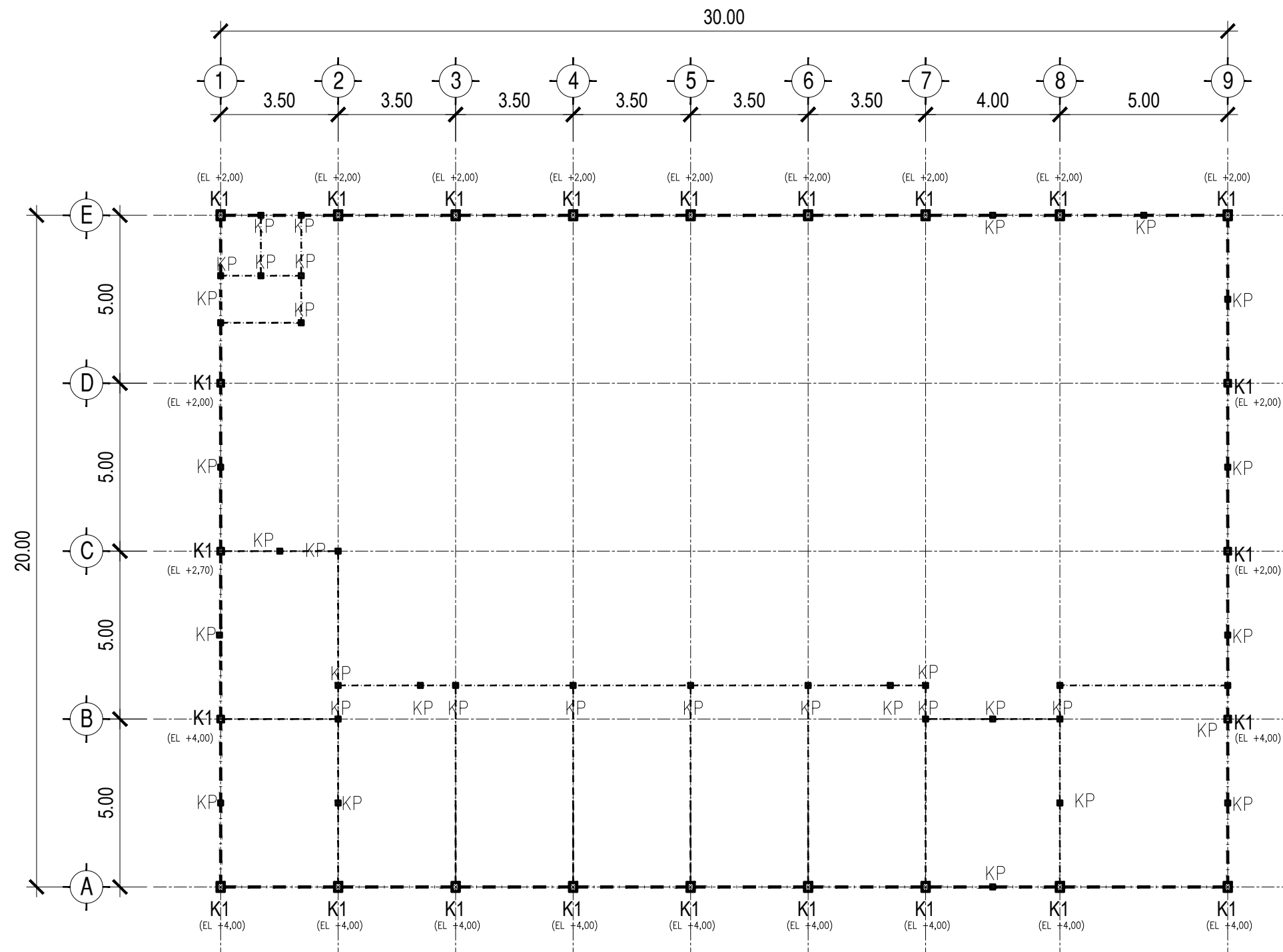
BALOK KODE	TULANGAN	TUMPUAN $\frac{1}{4}$ L	LAPANGAN $\frac{1}{2}$ L
SLOOF (15/25)	TULANGAN ATAS	2 D 13	2 D 13
	TULANGAN SAMPING	-	-
	TULANGAN BAWAH	2 D 13	2 D 13
	TULANGAN SENKANG (BEUGEL)	Ø8 - 150	Ø8 - 150
	SELIMUT BETON	25 mm	25 mm
	GAMBAR PENULANGAN		

JUDUL GAMBAR	SKALA	
DETAIL PONDASI FOOTPLAT	1 : 30	
DETAIL PONDASI BATU BELAH	1 : 25	
DETAIL SLOOF	1 : 25	
KODE	NO GAMBAR	JML. LEMBAR



01 DENAH PONDASI BATU BELAH
 KMP.S.01.04 SKALA 1 : 150

JUDUL GAMBAR		SKALA
DENAH PONDASI BATU BELAH		1 : 150
KODE	NO GAMBAR	JML. LEMBAR



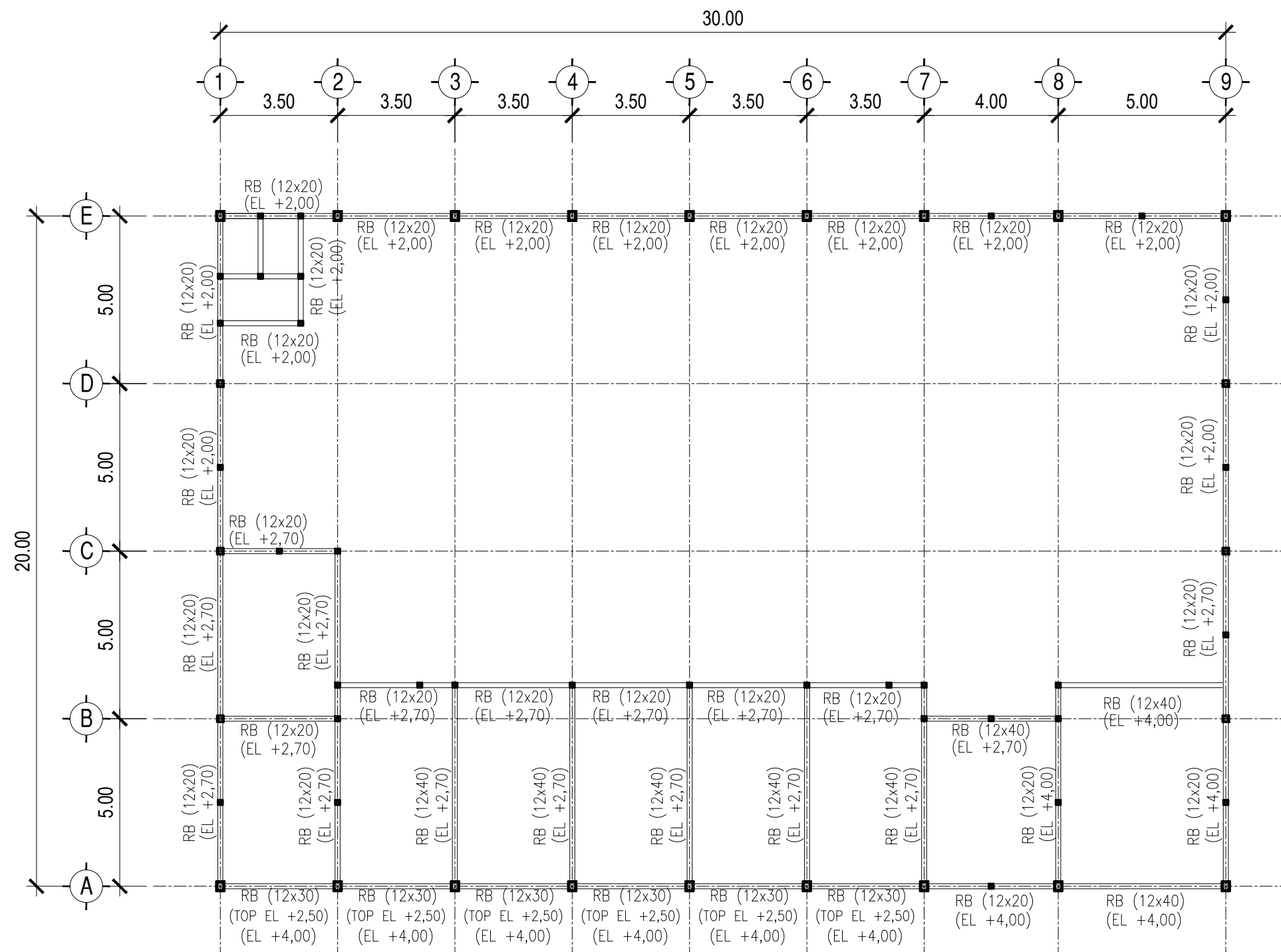
Keterangan Kolom :

K1 = 30x30 = Double CNP 200x75x20x3.2

KP = 12x12

01 DENAH KOLOM (GD. UTAMA)
KMP.S.01.06 SKALA 1 : 150

JUDUL GAMBAR		SKALA
DENAH KOLOM		1 : 150
KODE	NO GAMBAR	JML. LEMBAR



01 DENAH RING BALK (GD. UTAMA)
 RMP.S.0107 SKALA 1 : 150

JUDUL GAMBAR		SKALA
DENAH RING BALK		1 : 150
KODE	NO GAMBAR	JML. LEMBAR

BALOK KODE	TULANGAN	TUMPUAN $\frac{1}{2}$ L	LAPANGAN $\frac{1}{2}$ L
RB (12/40)	TULANGAN ATAS	2 D 10	2 D 10
	TULANGAN SAMPING	2 D 10	2 D 10
	TULANGAN BAWAH	2 D 10	2 D 10
	TULANGAN SENKANG (BEUGEL)	Ø8 - 150	Ø8 - 150
	SELIMUT BETON	25 mm	25 mm
	GAMBAR PENULANGAN		
BALOK KODE	TULANGAN	TUMPUAN $\frac{1}{2}$ L	LAPANGAN $\frac{1}{2}$ L
RB (12/30)	TULANGAN ATAS	2 D 10	2 D 10
	TULANGAN SAMPING	-	-
	TULANGAN BAWAH	2 D 10	2 D 10
	TULANGAN SENKANG (BEUGEL)	Ø8 - 150	Ø8 - 150
	SELIMUT BETON	25 mm	25 mm
	GAMBAR PENULANGAN		
BALOK KODE	TULANGAN	TUMPUAN $\frac{1}{2}$ L	LAPANGAN $\frac{1}{2}$ L
RB (12/20)	TULANGAN ATAS	2 D 10	2 D 10
	TULANGAN SAMPING	-	-
	TULANGAN BAWAH	2 D 10	2 D 10
	TULANGAN SENKANG (BEUGEL)	Ø8 - 150	Ø8 - 150
	SELIMUT BETON	25 mm	25 mm
	GAMBAR PENULANGAN		

01
KMP.S.01.08

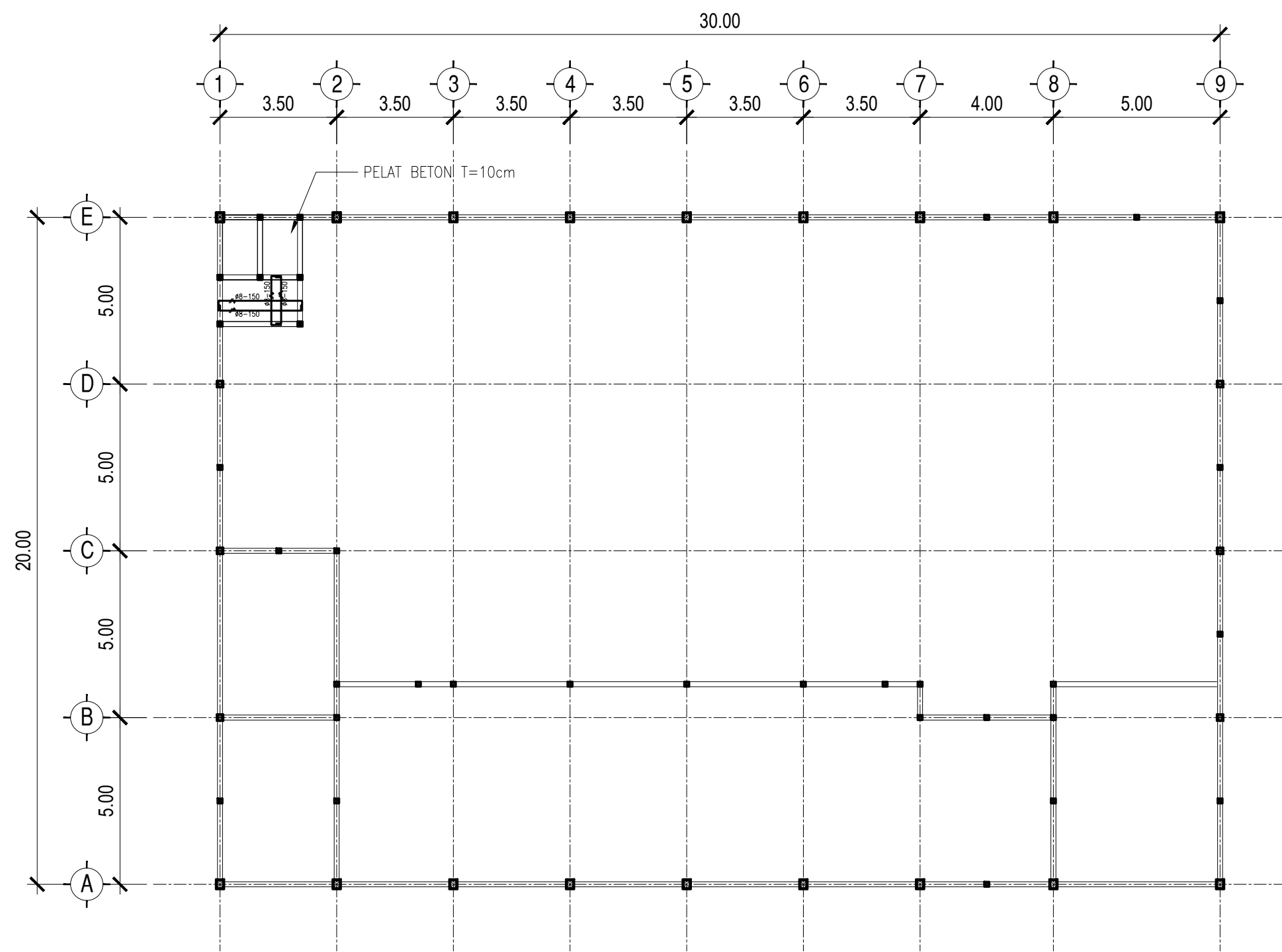
DETAIL BALOK
SKALA 1 : 25

KOLOM KODE	TULANGAN POKOK	TULANGAN GESER (BEUGEL)	GAMBAR PENULANGAN	GAMBAR PELAT LANDAS
KOLOM K1 (30x30)	8 D13	TULANGAN SENKANG LUAR		
		Ø8-100		
KOLOM PRAKTIS (12x12)	4 D 10	TULANGAN SENKANG LUAR		
		Ø8-150		

01
KMP.S.01.08

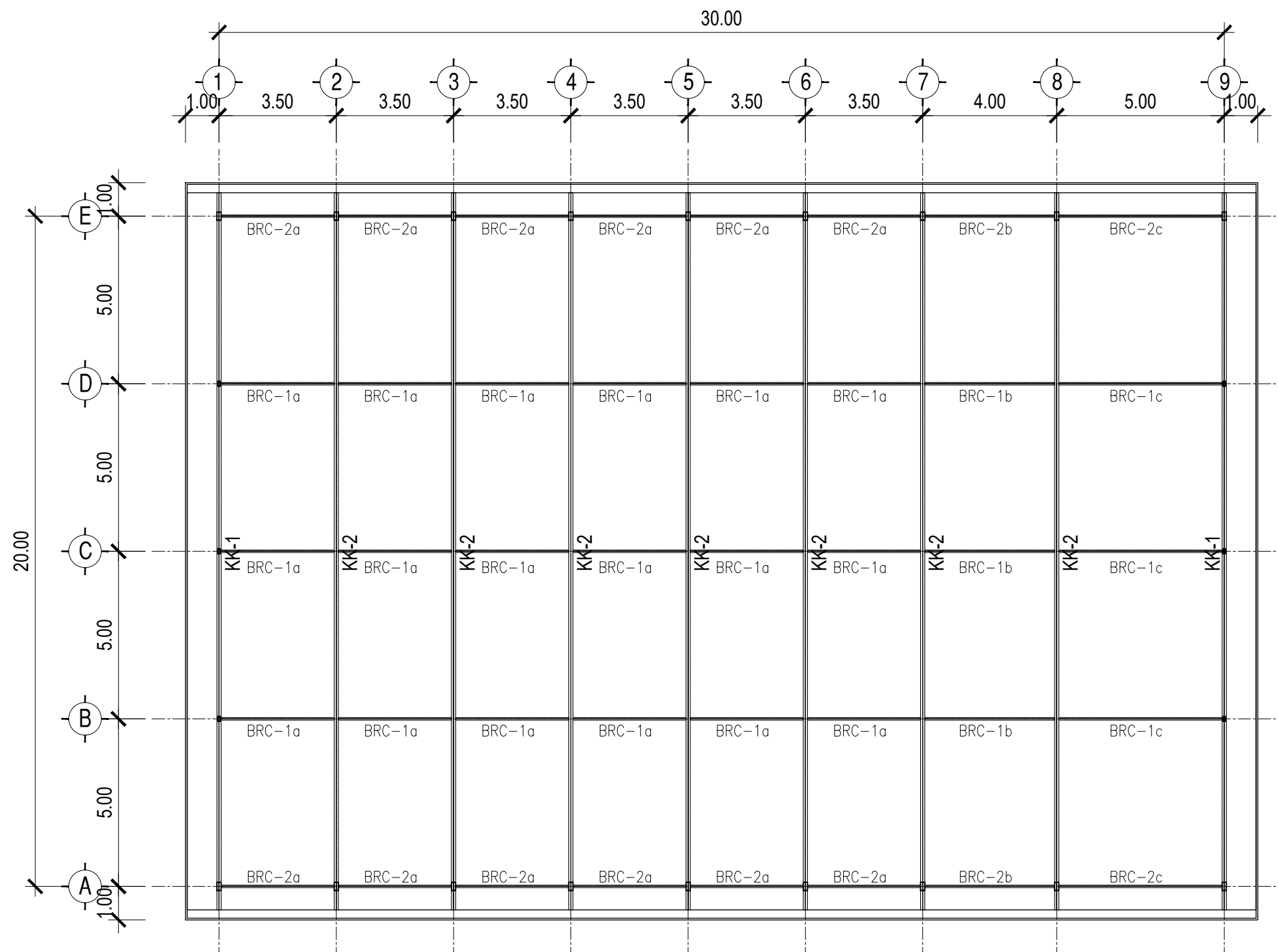
DETAIL KOLOM
SKALA 1 : 25

JUDUL GAMBAR		SKALA
DETAIL BALOK		1 : 25
DETAIL KOLOM		1 : 25
KODE	NO GAMBAR	JML. LEMBAR



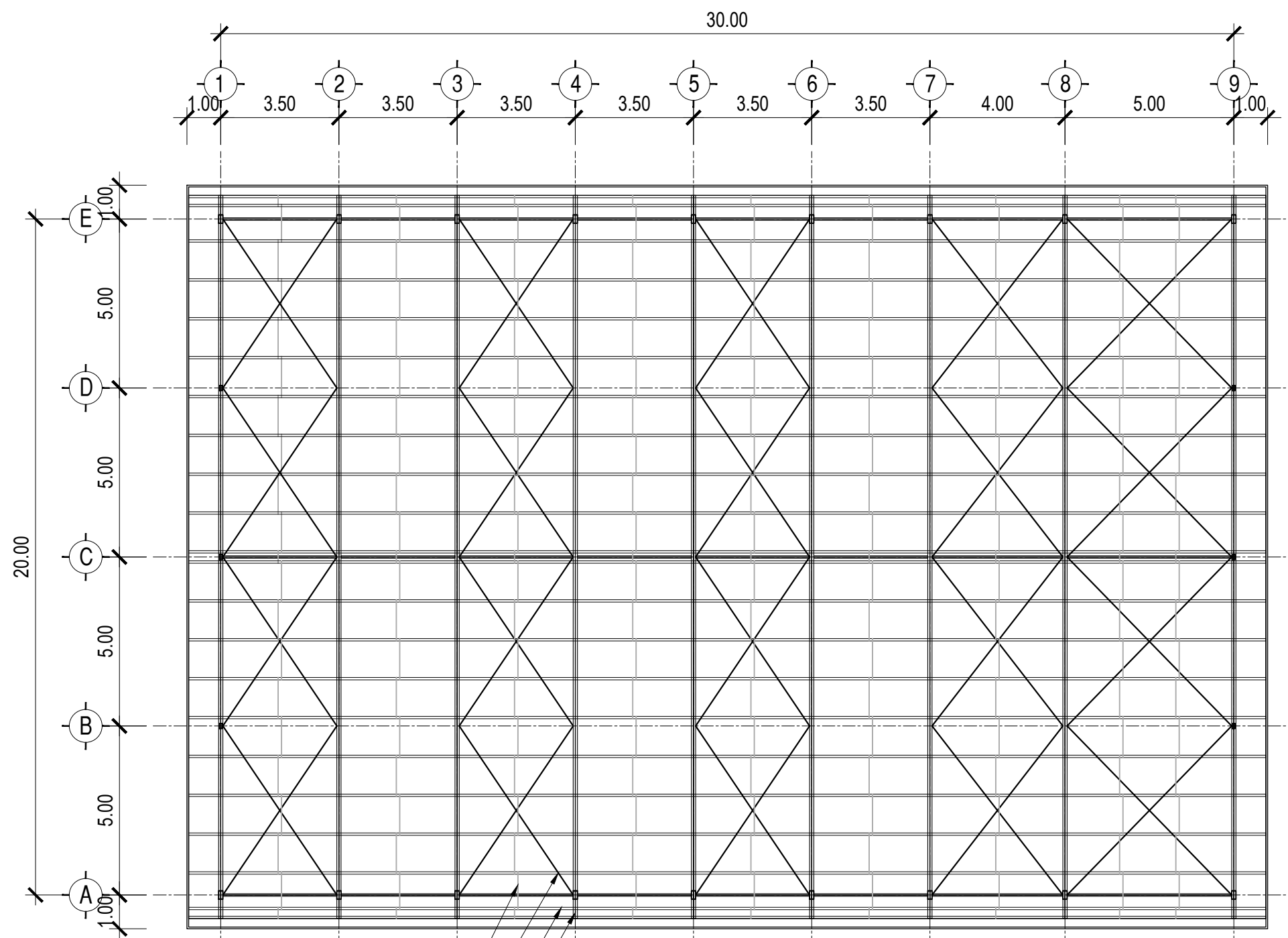
01 DENAH PENULANGAN PELAT TANDON (EL. +2.70)
 KMP.S.01.03 SKALA 1 : 150

JUDUL GAMBAR		SKALA
DENAH PENULANGAN PELAT TANDON (EL. +2.70)		1 : 150
KODE	NO GAMBAR	JML. LEMBAR



01 DENAH KUDA-KUDA (GED-UTAMA)
 KMP.S.01.10 SKALA 1 : 150

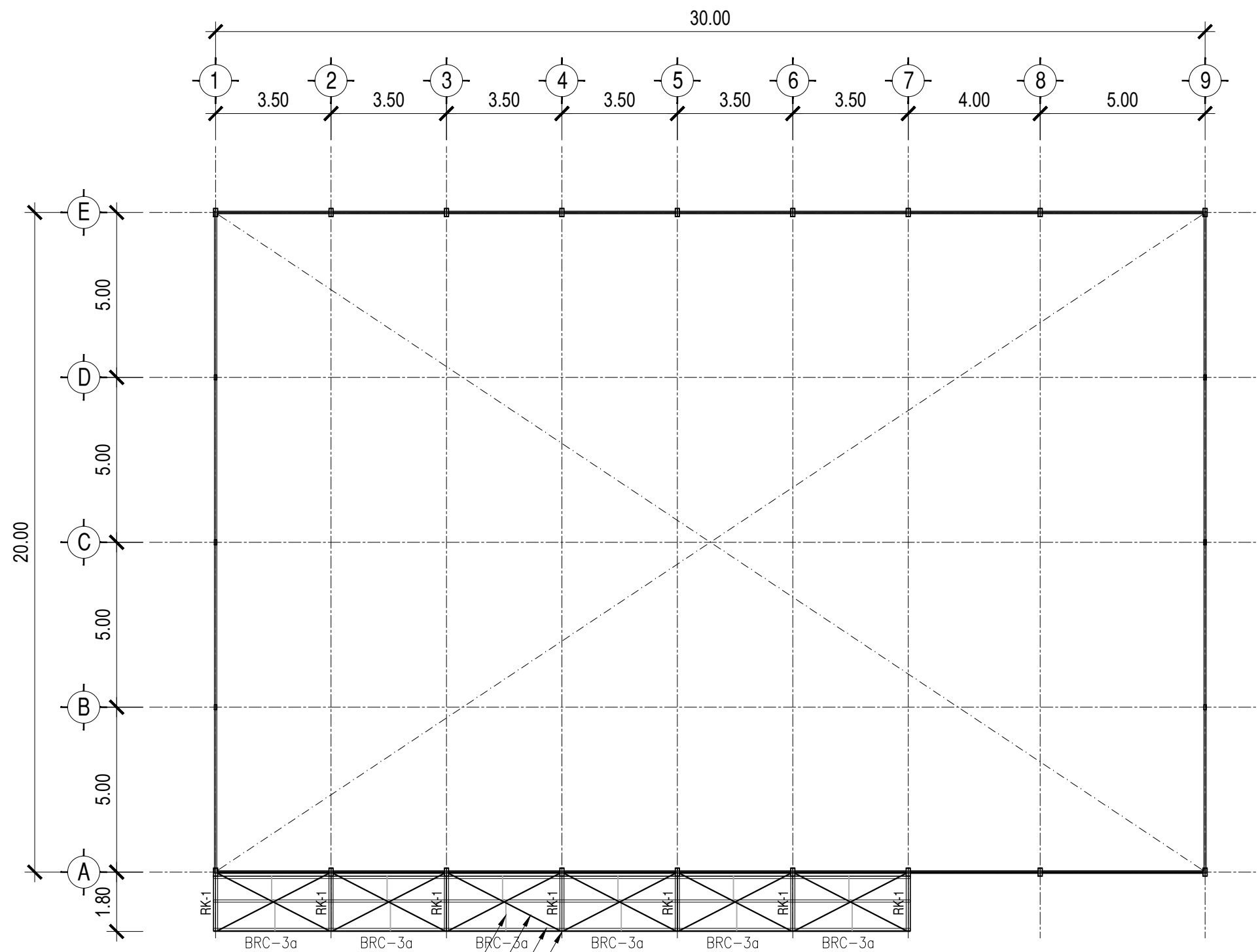
JUDUL GAMBAR		SKALA
DENAH KUDA-KUDA		1 : 150
KODE	NO GAMBAR	JML. LEMBAR



- JARUM GORDING BESI POLOS $\phi 10\text{mm}$
- BATANG TARIK BESI ULIR $\phi 16\text{mm}$
- GORDING C.100.50.20.2,3
- KUDA-KUDA BAJA HOLLOW

01 DENAH RANGKA ATAP (GED-UTAMA)
 KMP.S.01.11 SKALA 1 : 150

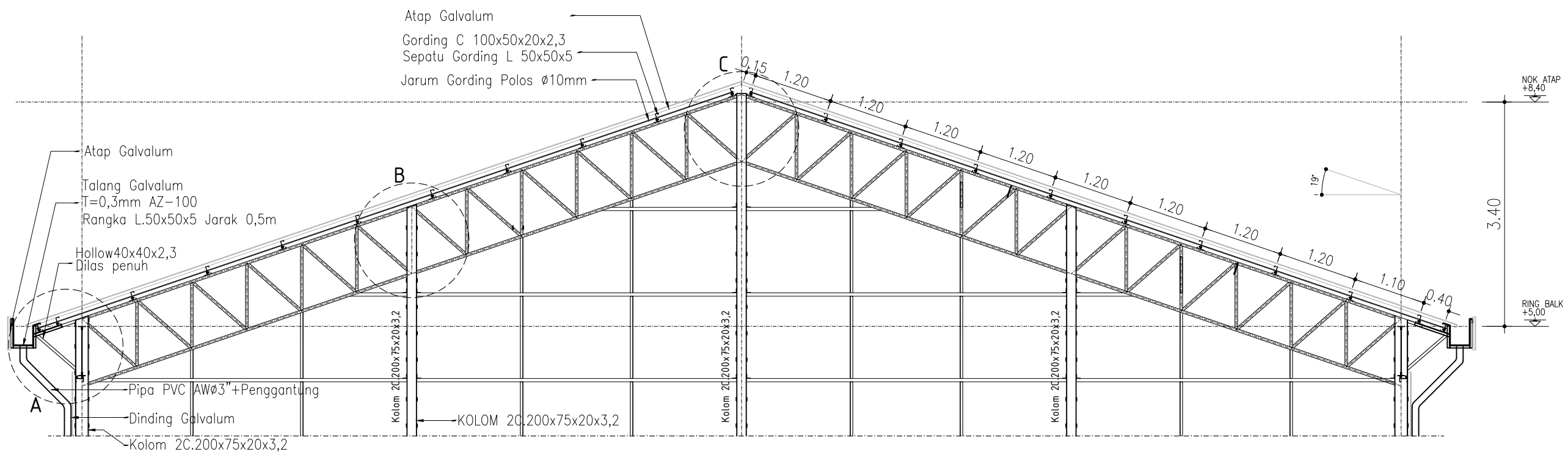
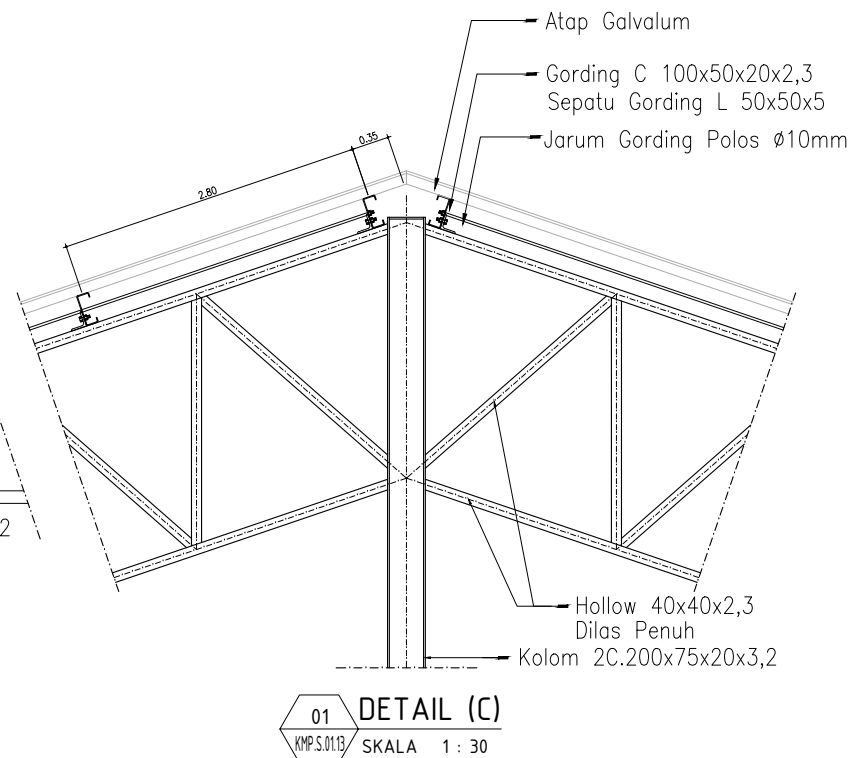
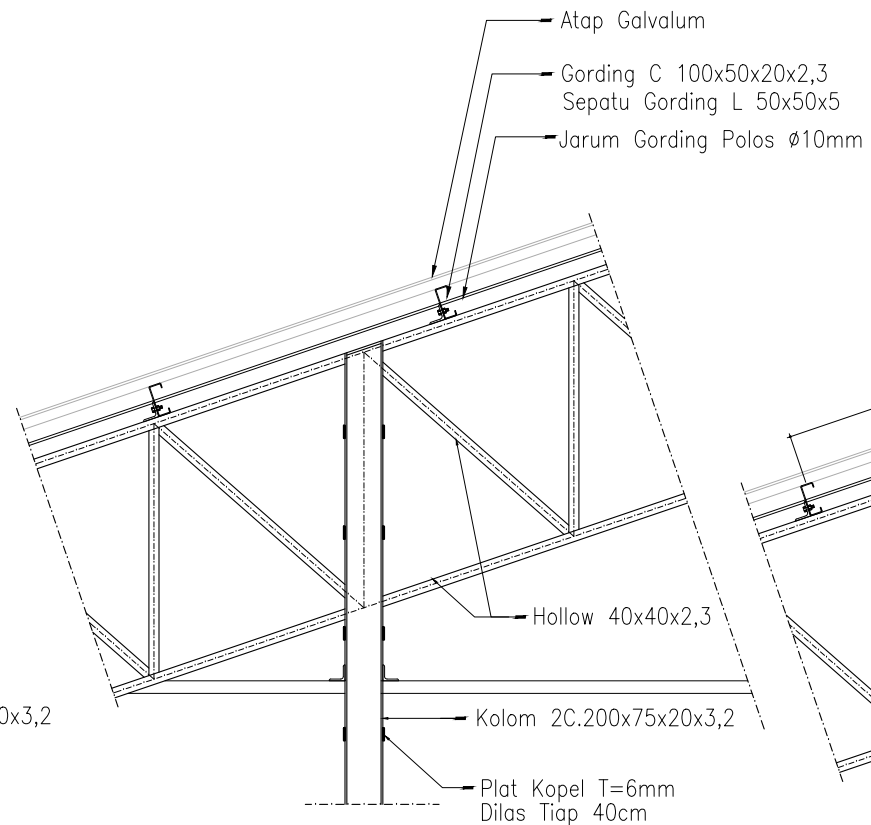
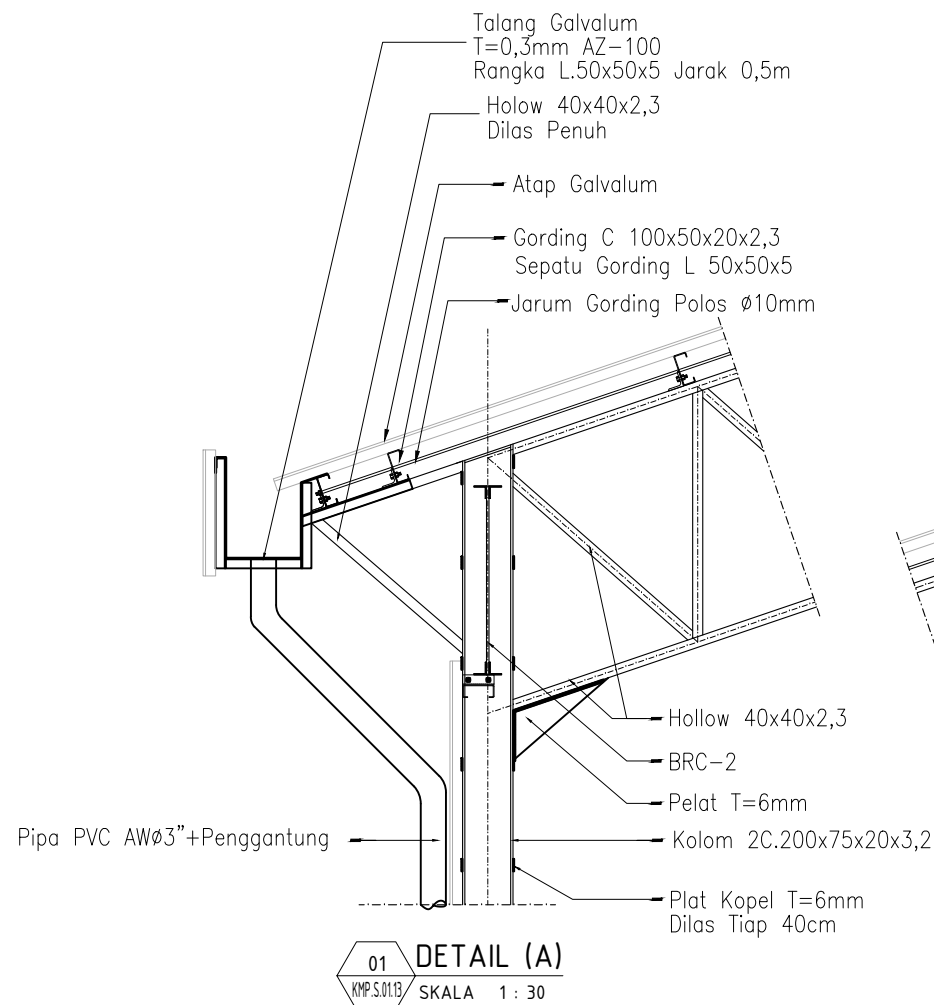
JUDUL GAMBAR		SKALA
DENAH RANGKA ATAP		1 : 150
KODE	NO GAMBAR	JML. LEMBAR



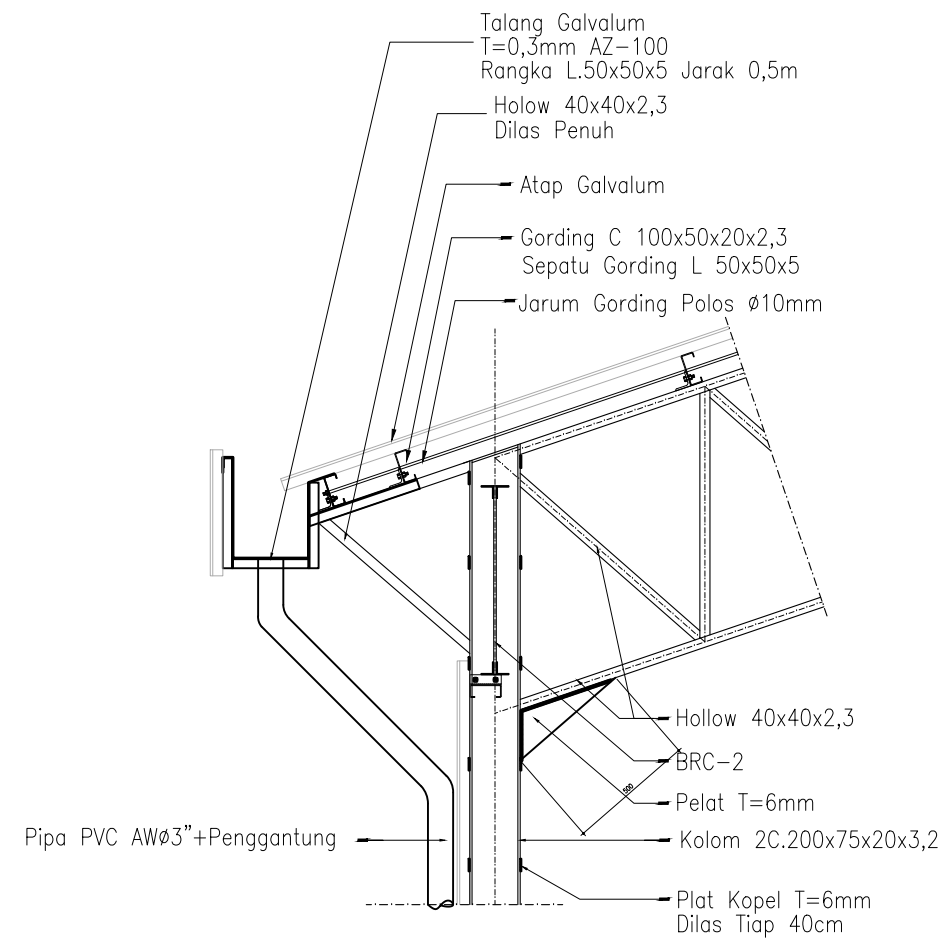
JARUM GORDING BESI POLOS $\phi 10\text{mm}$
 BATANG TARIK BESI ULIR $\phi 13\text{mm}$
 GORDING C.100.50.20.2,3
 RANGKA BAJA HOLLOW

01 DENAH KANOPY (GED-UTAMA)
 KMP.S.0112 SKALA 1 : 150

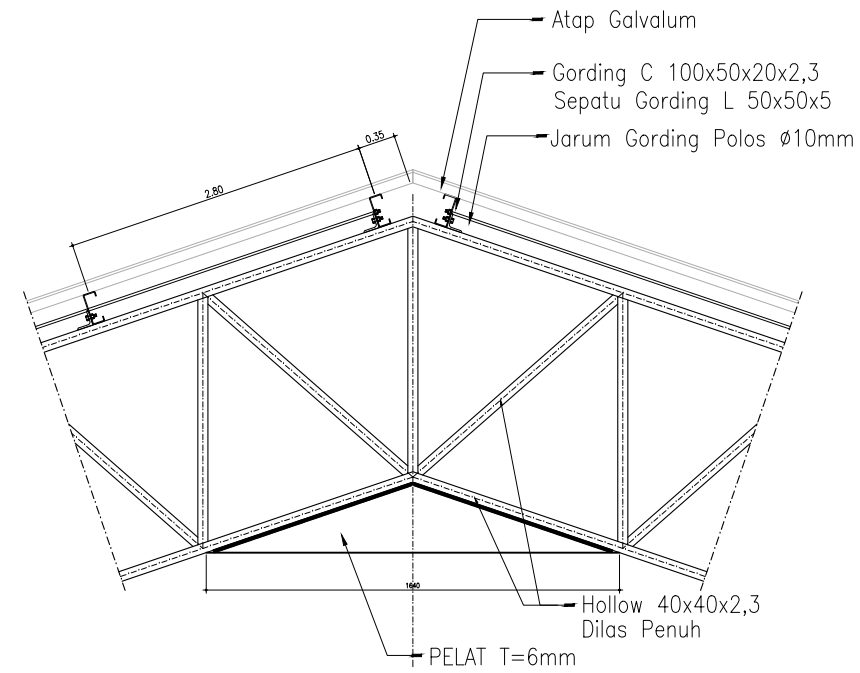
JUDUL GAMBAR		SKALA
DENAH KANOPY		1 : 150
KODE	NO GAMBAR	JML. LEMBAR



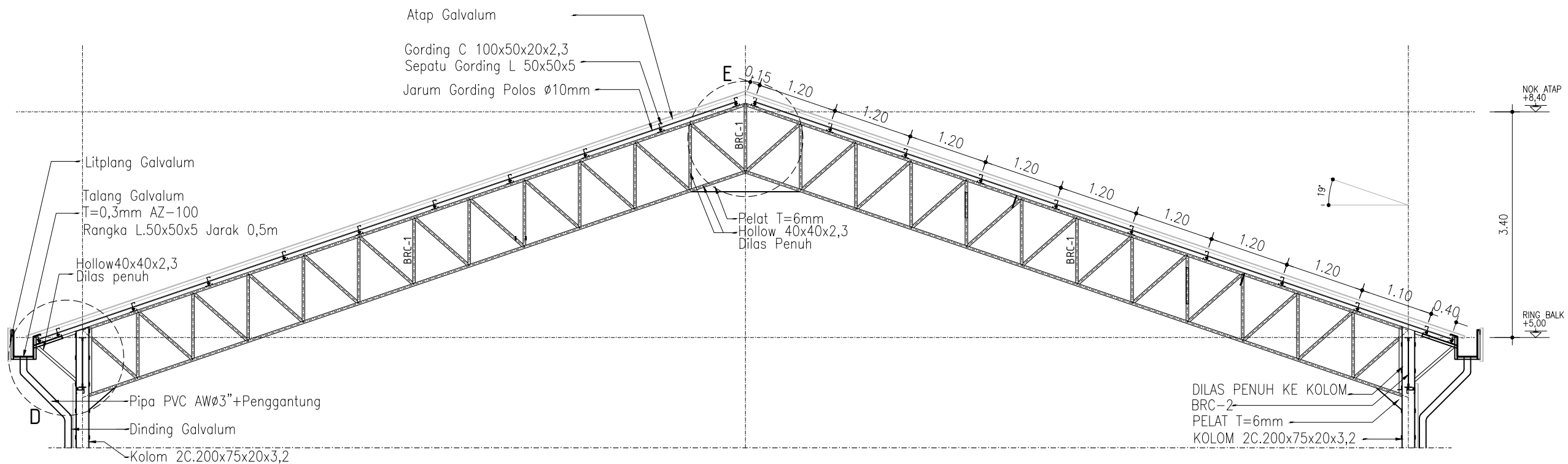
JUDUL GAMBAR		SKALA
DETAIL KUDA-KUDA KK-1		1 : 70
KODE	NO GAMBAR	JML. LEMBAR



01
KMP.S.0114
DETAIL (D)
SKALA 1 : 30

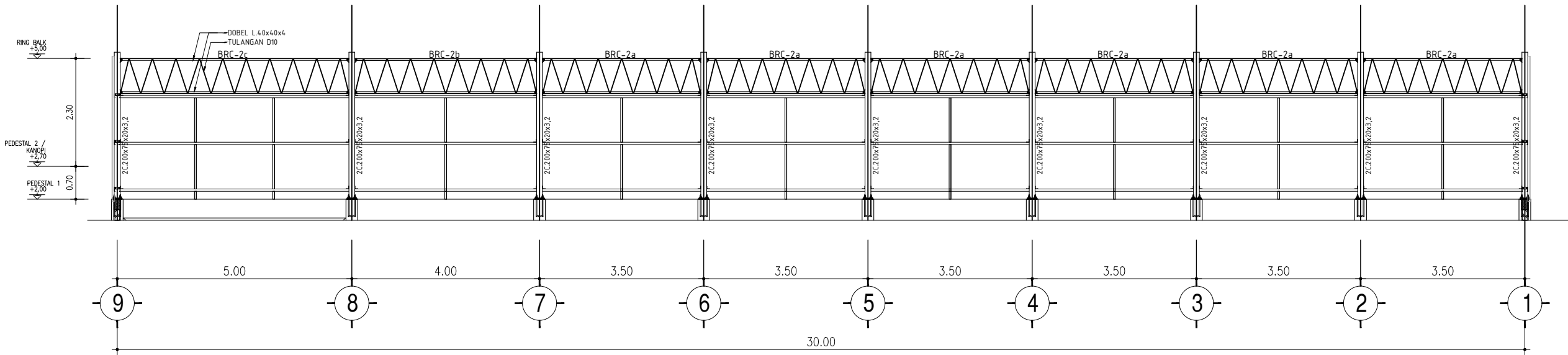


01
KMP.S.0114
DETAIL (E)
SKALA 1 : 30

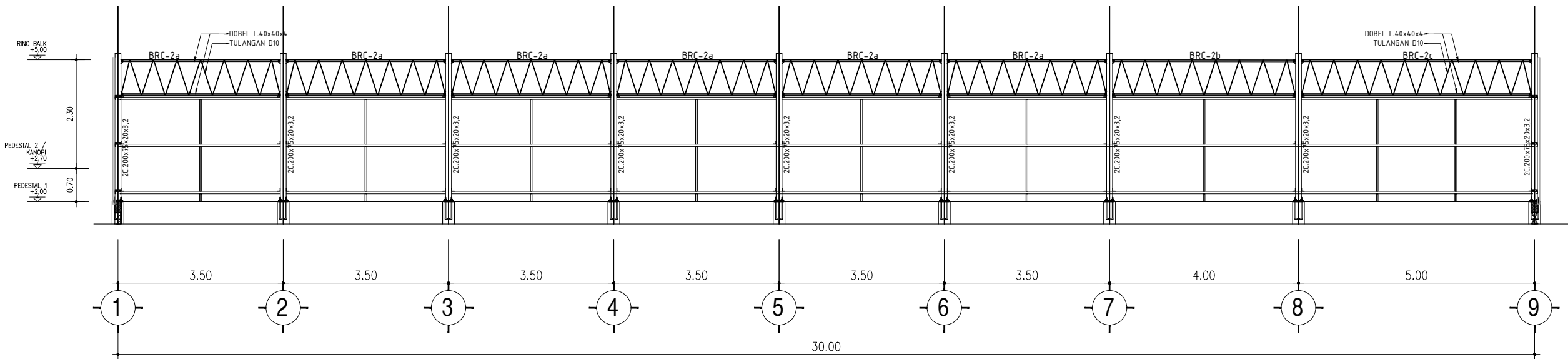


01
KMP.S.0114
DETAIL KUDA-KUDA KK-2
SKALA 1 : 70

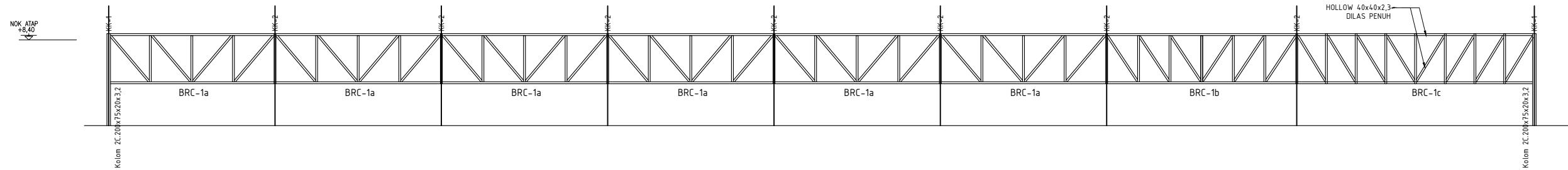
JUDUL GAMBAR		SKALA
DETAIL KUDA-KUDA KK-2		1 : 70
KODE	NO GAMBAR	JML. LEMBAR



01 POTONGAN ATAP AS A
KMP.S.01.15 SKALA 1 : 100

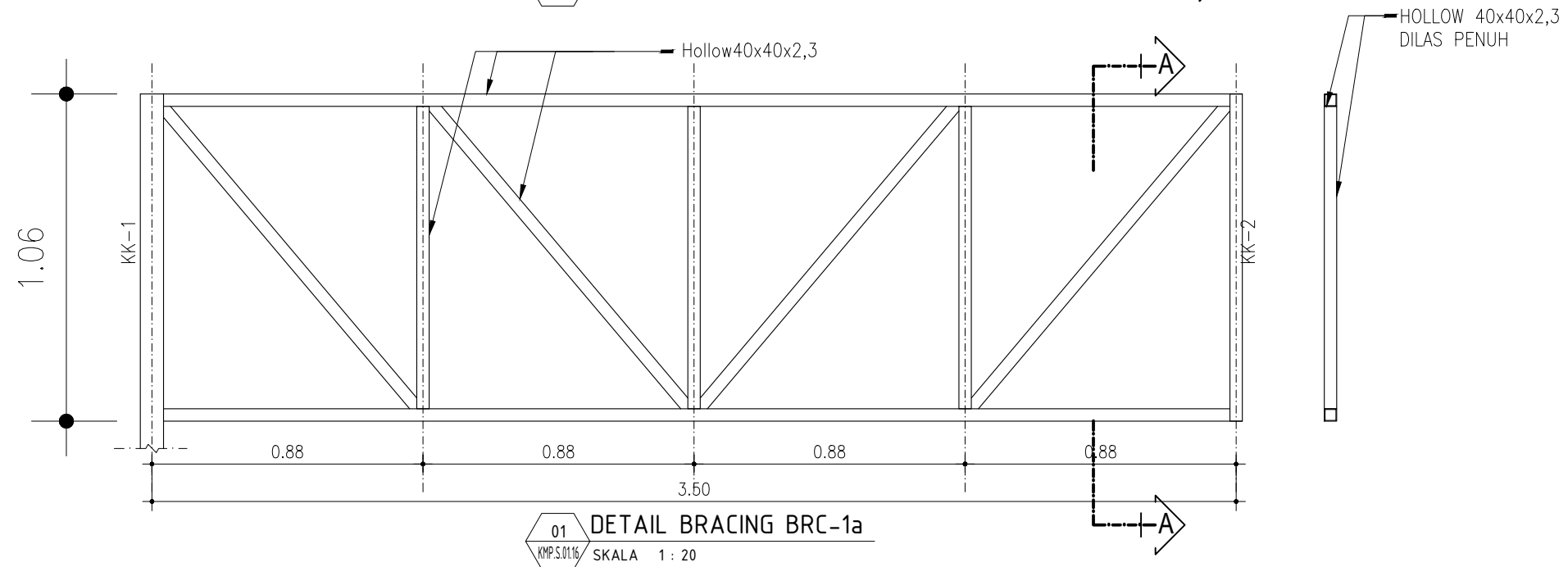
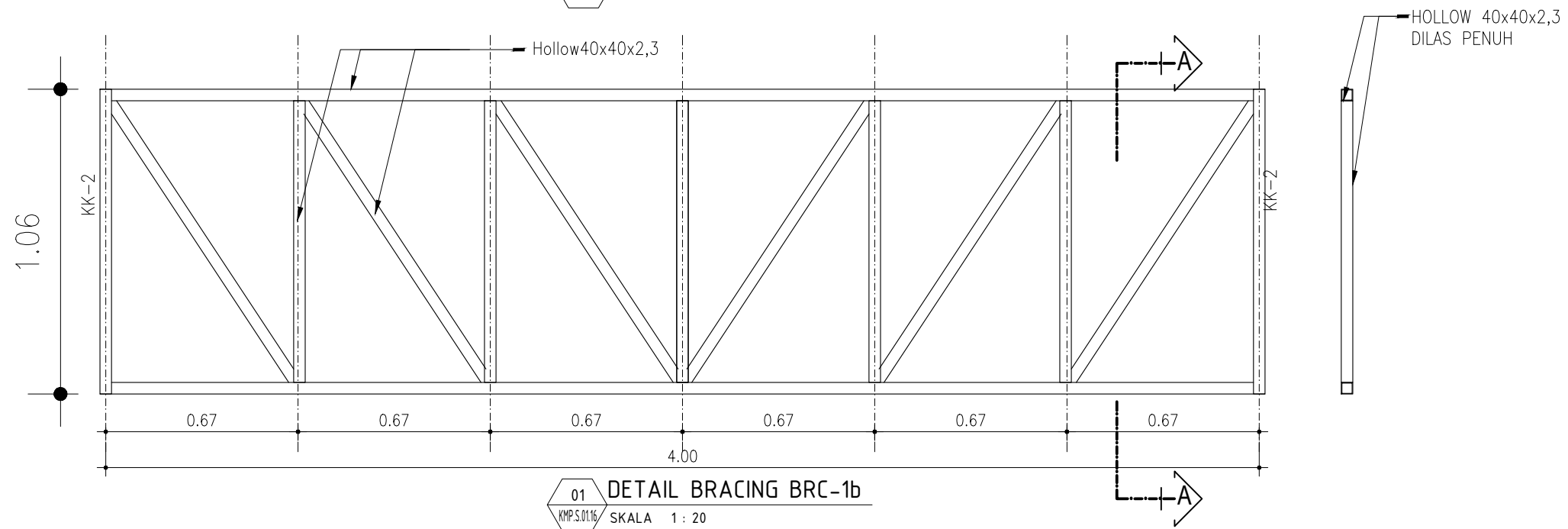
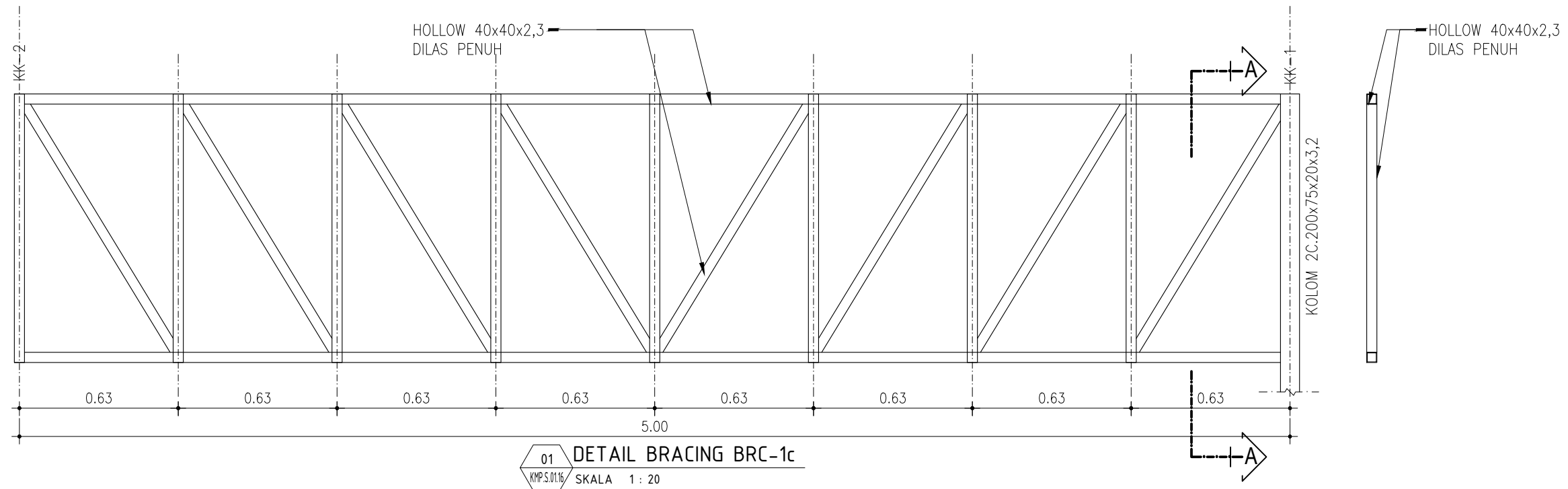


01 POTONGAN ATAP AS E
KMP.S.01.15 SKALA 1 : 100

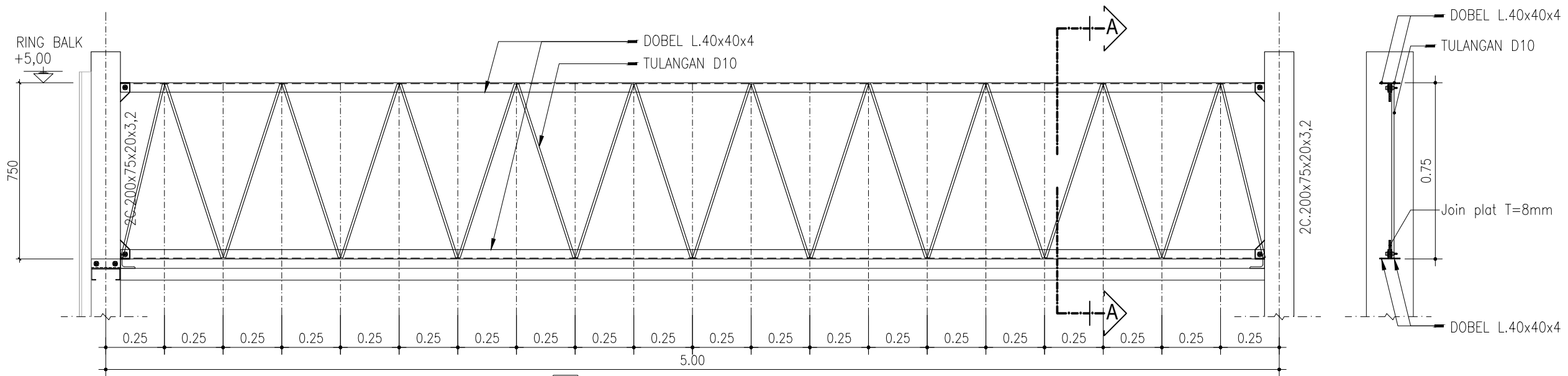


01 POTONGAN ATAP AS C
KMP.S.01.15 SKALA 1 : 100

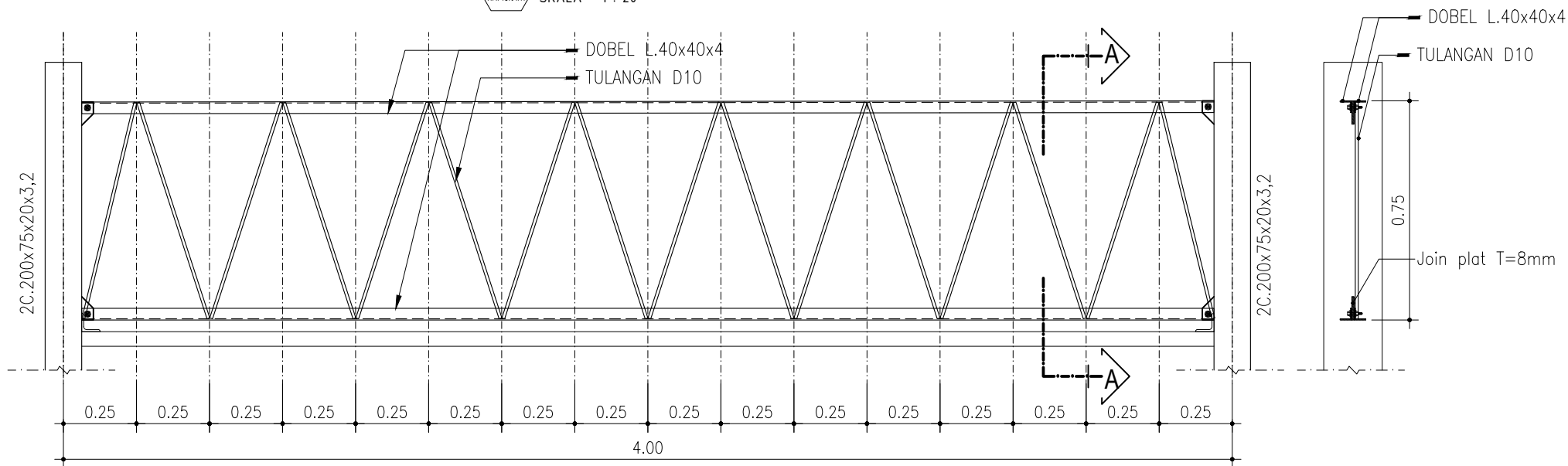
JUDUL GAMBAR		SKALA
DETAIL BRACING		1 : 100
KODE	NO GAMBAR	JML. LEMBAR



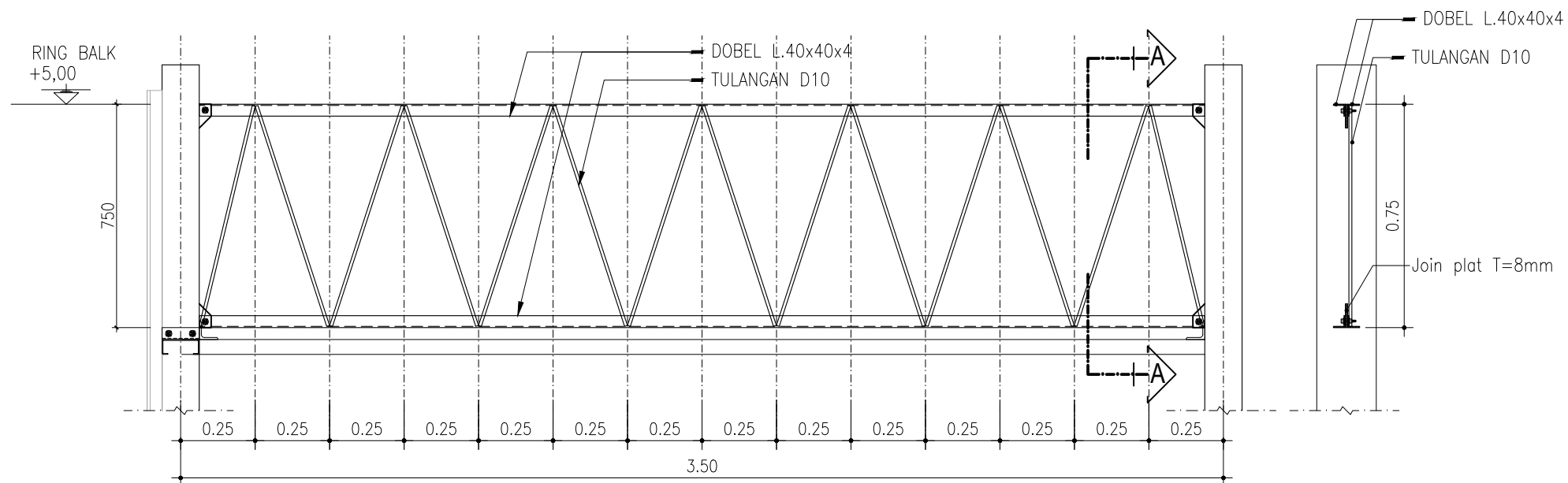
JUDUL GAMBAR		SKALA
DETAIL BRACING BR-1		1 : 20
KODE	NO GAMBAR	JML. LEMBAR



01
KMP.S.01.17
DETAIL BRACING BRC-2C
SKALA 1 : 20

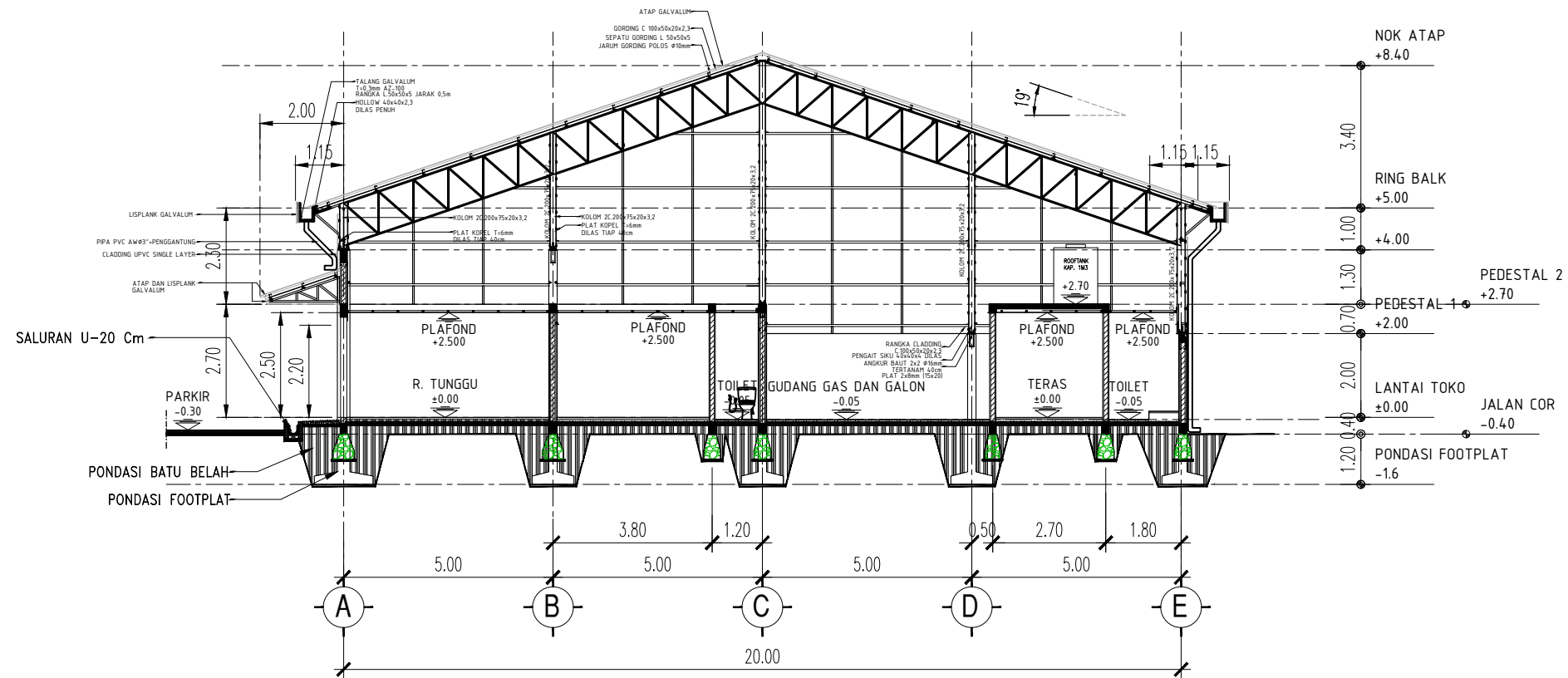


01
KMP.S.01.17
DETAIL BRACING BRC-2b
SKALA 1 : 20

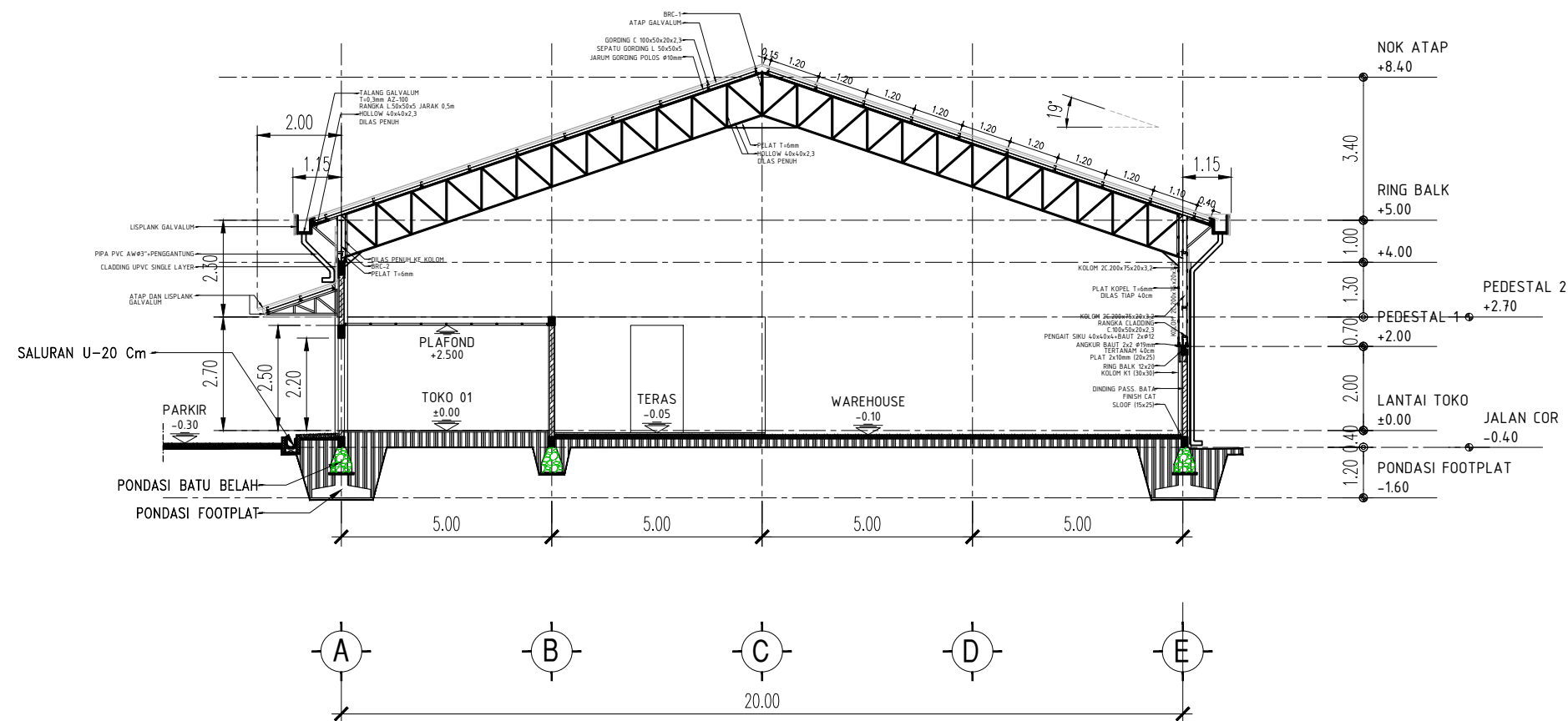


01
KMP.S.01.17
DETAIL BRACING BRC-2a
SKALA 1 : 20

JUDUL GAMBAR		SKALA
DETAIL BRACING BR-2		1 : 20
KODE	NO GAMBAR	JML. LEMBAR

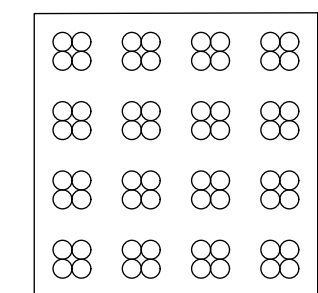
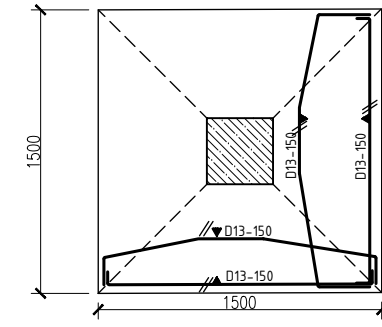
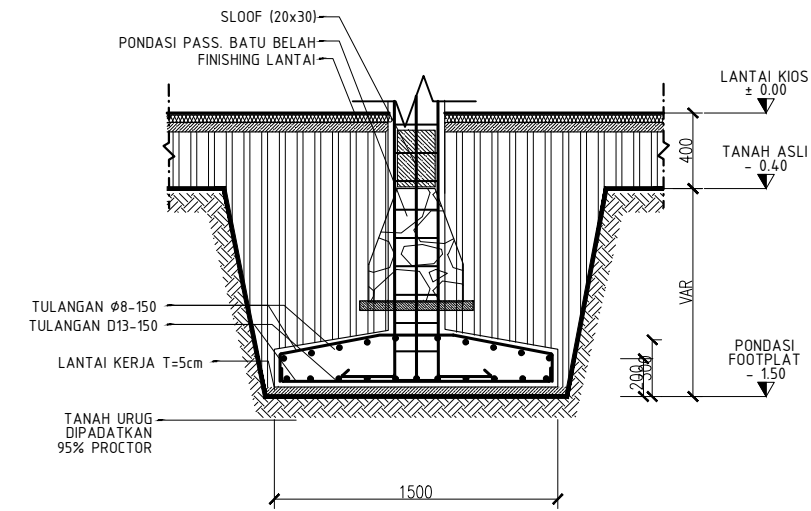
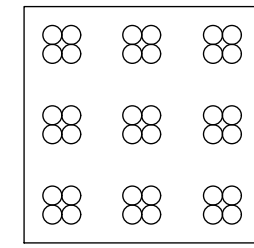
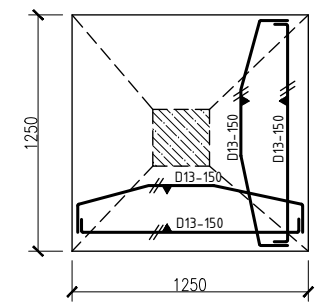
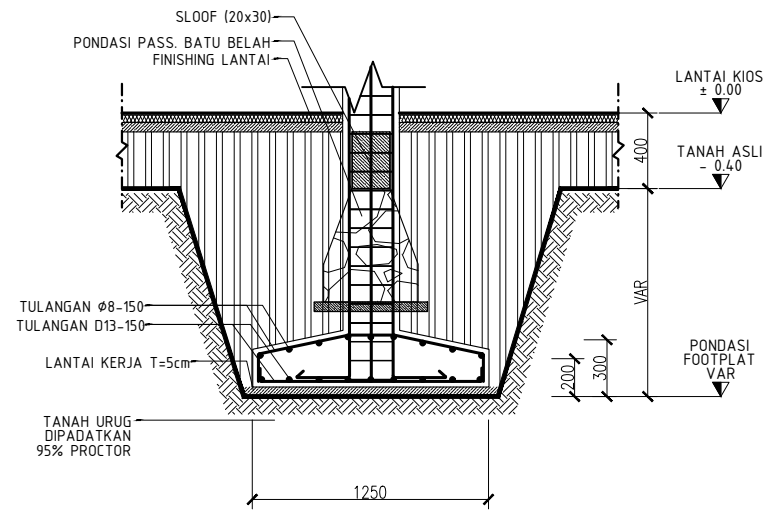
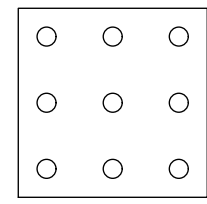
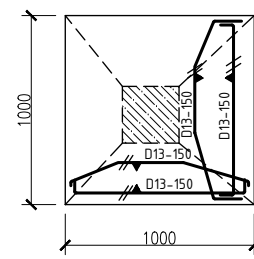
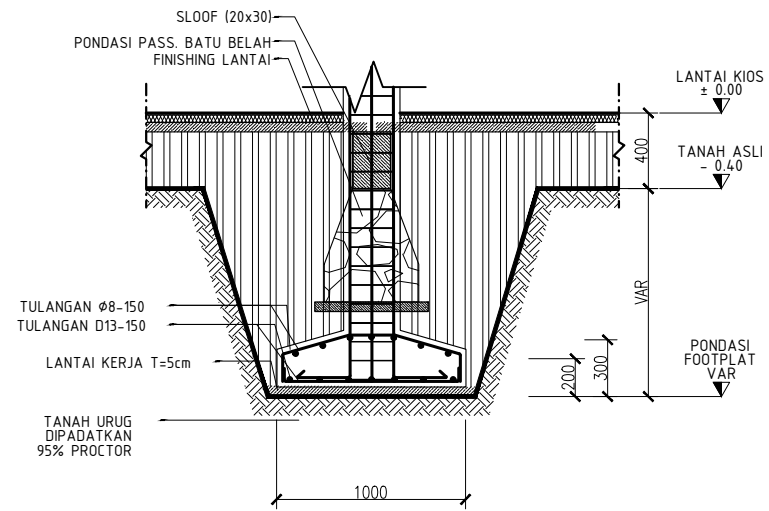


01 POTONGAN MELINTANG STRUKTUR 1
KMP.S.01.18 SKALA 1 : 150



01 POTONGAN MELINTANG STRUKTUR 2
KMP.S.01.18 SKALA 1 : 150

JUDUL GAMBAR		SKALA
POTONGAN STRUKTUR		1 : 150
KODE	NO GAMBAR	JML. LEMBAR



JUDUL GAMBAR		SKALA
POTONGAN STRUKTUR		1 : 150
KODE	NO GAMBAR	JML. LEMBAR